

نام و نام خانوادگی مخترع/ مخترعین: امین جودت ، ابوالفضل محمدی و مجتبی نجفیان

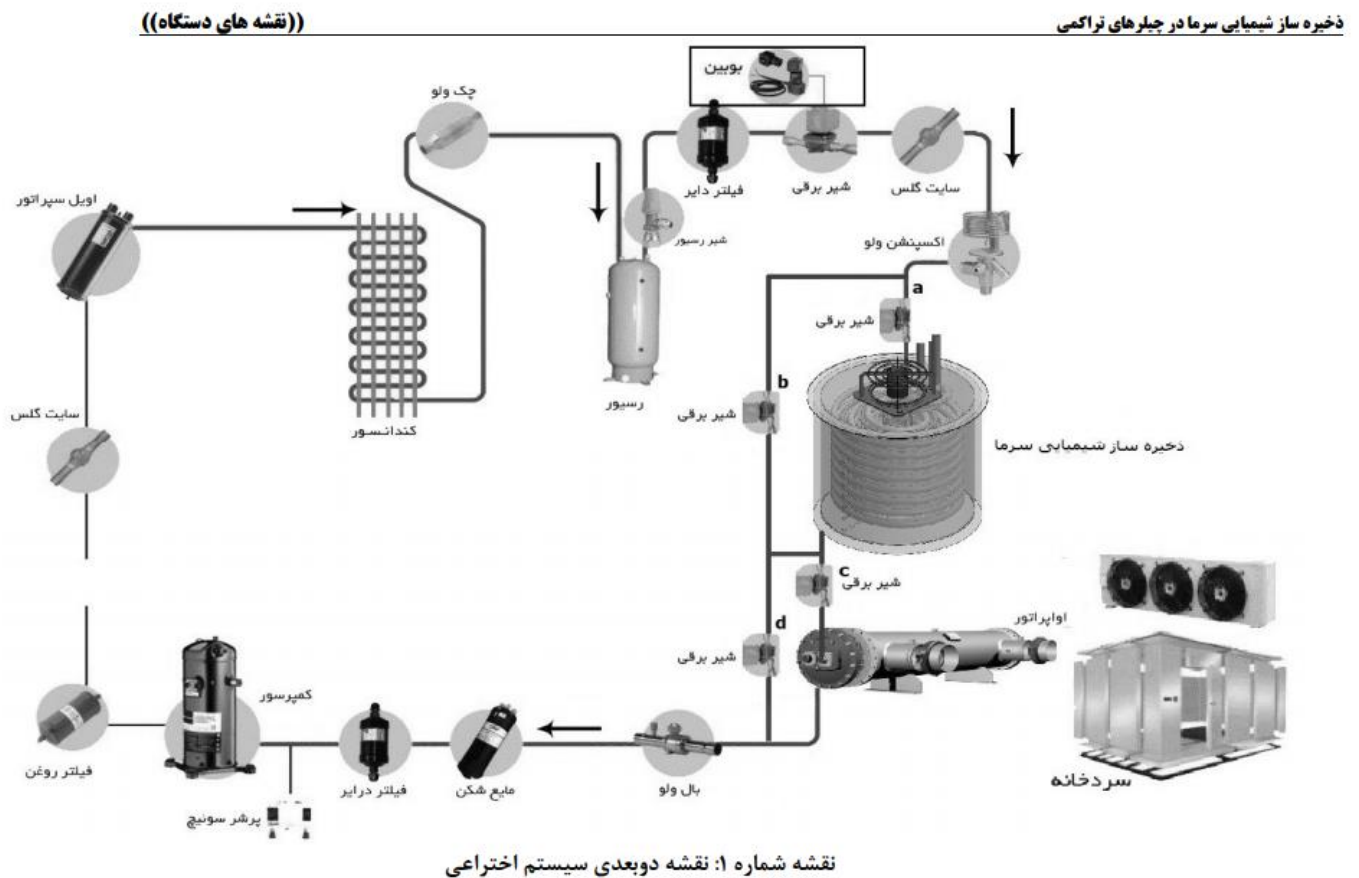
نام اختراع: ذخیره ساز شیمیایی سرما در چیلر تراکمی

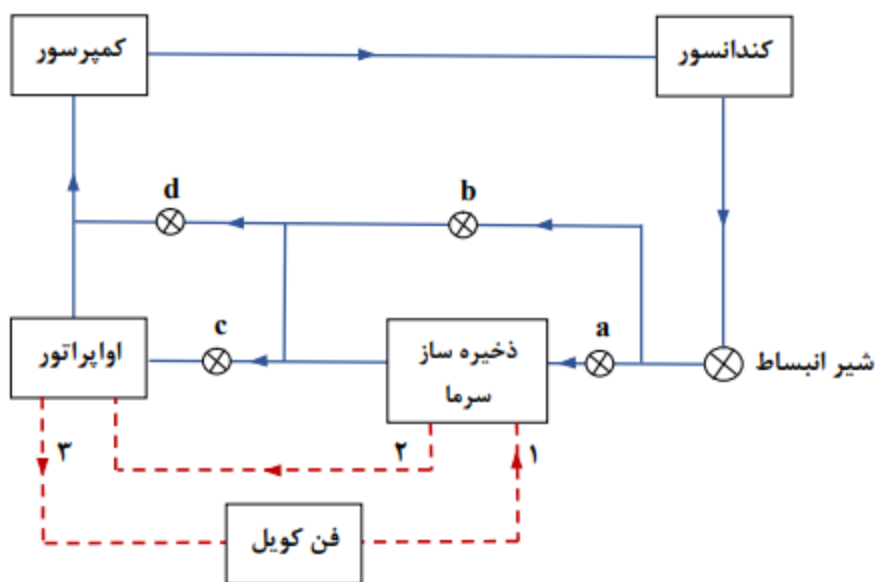
مرجع استعلام اختراع: پارک علم و فناوری خراسان شمالی

شماره اظهارنامه: ۱۳۵۰۳۰۰۰۳۰۰۰۷۴۰۰۱۳۹۸۵

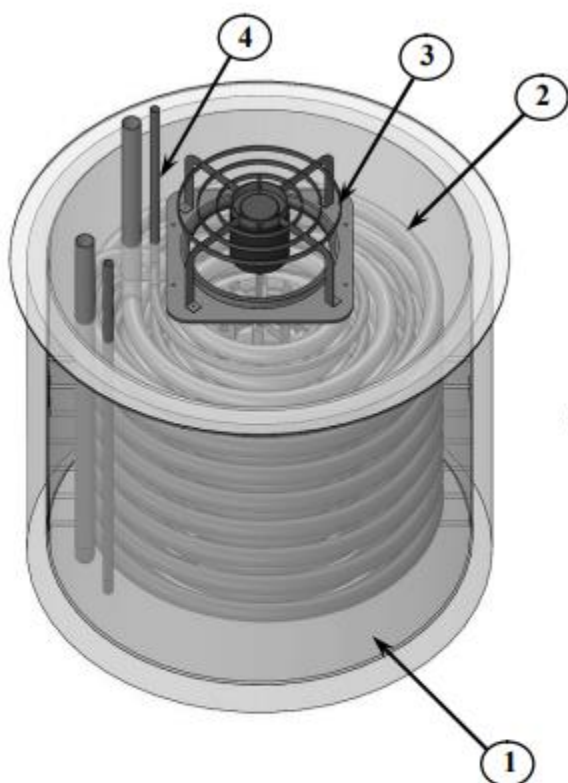
خلاصه اختراع:

استفاده از چیلرهای تراکمی به عنوان ابزاری برای سرمایش در کشورهای مختلف در حال افزایش است. مصرف بالای انرژی الکتریکی توسط فرآیندهای سرمایش و تهویه مطبوع در زمان های اوج مصرف، به خصوص در فصل تابستان، یکی از مشکلات اصلی شبکه های تامین و توزیع انرژی الکتریکی در ایران است. یکی از روش های جابه جایی پیک مصرف برق از زمان های اوج مصرف به زمان های دیگر استفاده از تکنولوژی "ذخیره سازی سرما" است. چیلرهای تجهیز شده به "دستگاه ذخیره ساز شیمیایی سرما" با ذخیره سازی انرژی سرمایشی در زمان های غیر اوج مصرف و آزاد سازی این انرژی در ساعات اوج مصرف میتوانند نقش موثری در کاهش پیک مصرف برق داشته باشند.



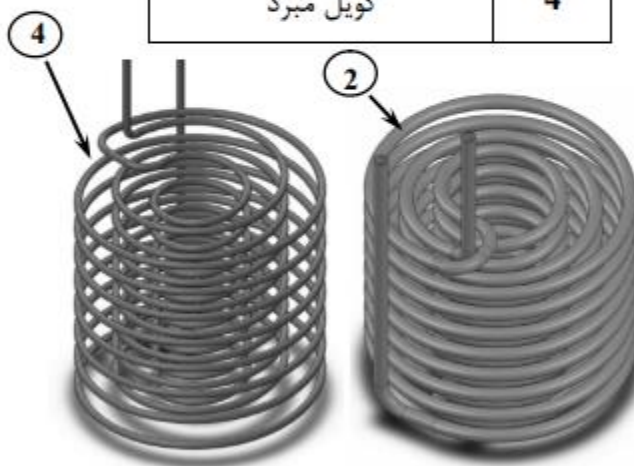


نقشه شماره ۲: مسیرهای لوله کشی مبرد و آب سرد

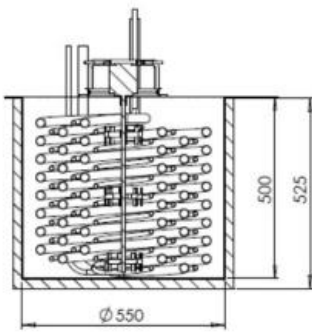


اجزاء دستگاه ذخیره ساز سرما

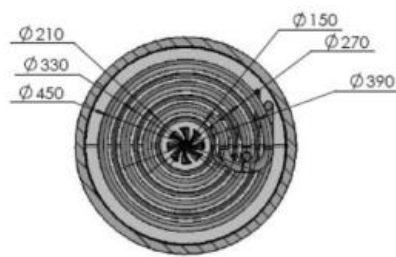
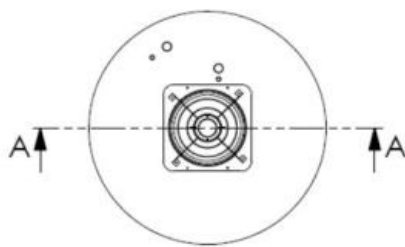
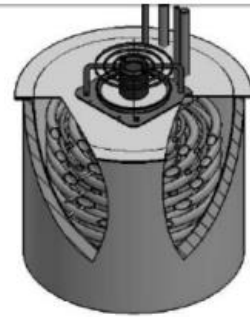
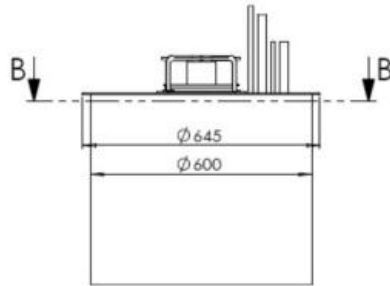
عنوان	شماره
مخزن ذخیره عایق بندی شده	1
کویل آب سرد	2
هم زن برقی	3
کویل مبرد	4



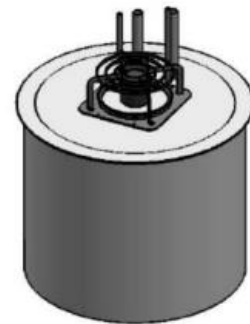
نقشه شماره ۳: نقشه شماتیک ذخیره ساز شیمیایی سرما



SECTION A-A



SECTION B-B



نقشه شماره ۴: نقشه ابعادی ذخیره ساز شیمیایی سرما